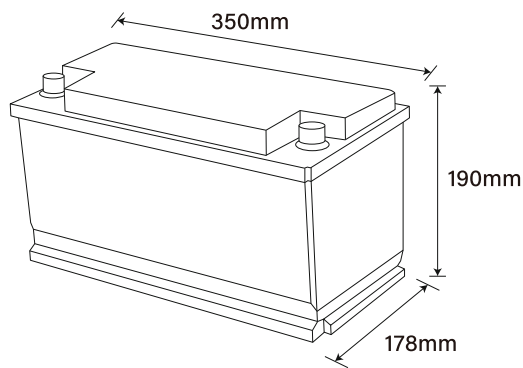


## Olalitia LiFePO4 Smart BMS 12.8V 150Ah Wohnmobil Untersitzbatterie



### GRUNDINFORMATION



### TECHNISCHE DATEN

<b>Grundinformation</b>	Modell	OLA-12-150-S
	BMS (Batteriemanagementsystem)	Integriert
<b>Belastung</b>	Nennleistung	150Ah / 1920Wh
	Anzahl der Zyklen	>4500 @ 90% D.o.D
	Gewicht	16.35kg
	Abmessungen (L x W x H) mm	350*190*178mm
	Betriebsspannungsbereich	10 -14.6V
	Nennspannung	12.8V
	Garantie	5 Jahre Garantie
	<b>Herunterladen</b>	Ladeeigenschaften
Ladespannung		14.6V
Empfohlener Ladestrom		45A
Maximaler Ladestrom		75A
<b>Temperatur</b>	Maximaler Entladestrom	200A
	Entladeschlussstrom maximal (5 ~ 15ms)	220 A (15 ~25 S)-620A (320 ~1280m S)
	Temperaturbereich (Entladung)	-20 ~ 75 °C
	Temperaturbereich (Ladung)	0 ~ 45 °C
<b>Material</b>	Temperaturbereich (Lagerung)	-5 ~ 35 °C
	Eindringenschutzcode	IP65
	Gehäusematerial	ABS
<b>Überwachung intelligent</b>	Anschlüsse	M8
	Bluetooth	<b>Bluetooth 4.0 mit Anwendung für Smartphone</b> Erlauben Sie die Kontrolle und das Laden von verschiedene Elemente von a Akku und schützen Sie ihn von Überlastungen, Überspannungen und Überhitzung
	Verbindung	<b>Nur parallele Verbindung</b>

### SPANISCHE QUALITÄT

- Die sicherste Technologie, ohne Risiko von Feuer oder Explosion
- Lange Nutzungsdauer
- Ständige Verbesserung der Kapazität von Lagerung
- Hohe Stabilität auch unter Last extrem
- Kein Memory-Effekt, kein Muss komplette Zyklen

### ANWENDUNGEN



Wohnmobil Wohnwagen



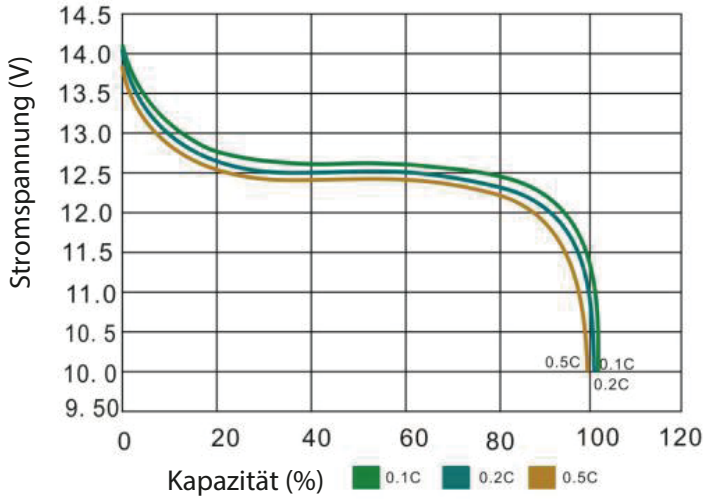
Boot Yacht



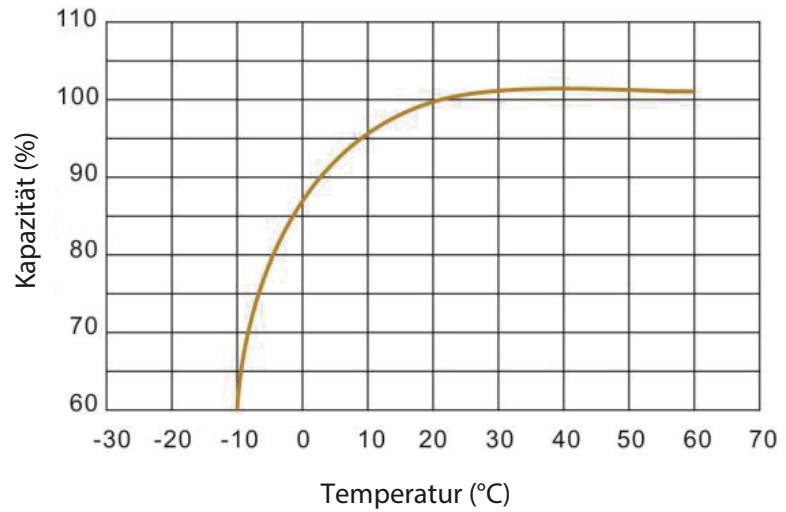
Photovoltaik Erneuerbare Energie

# Leistungs Charakteristik

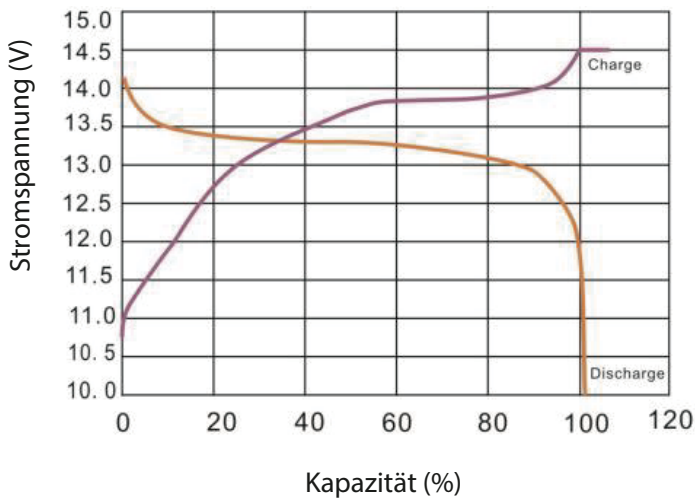
Entlade leistung bei 25°C



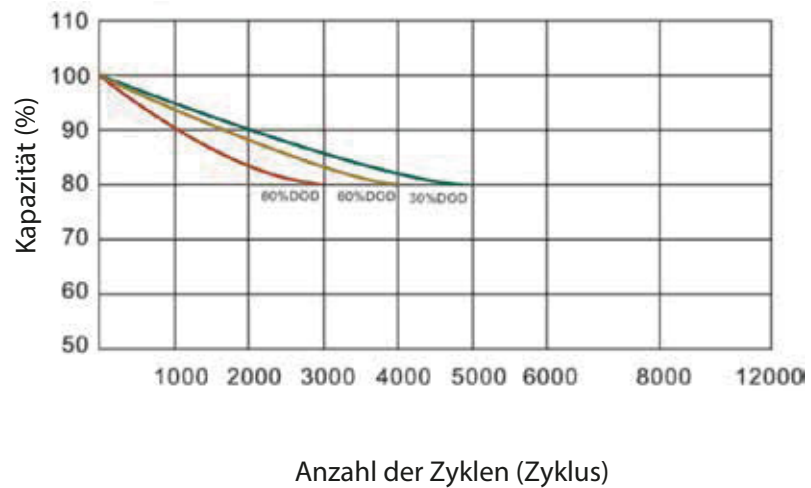
Temperatureinfluss auf die Kapazität bei 0.2C



Laden und Entladen bei 25 °C, 0.2 °C



Zykluslebensdauer mit DOD bei 25°C, 0.2C



OLALITIO S.L.

Polígono BTV, C/ Tamariz 62, La Puebla de Alfindén,  
50171, ZARAGOZA, SPAIN.

Tel: +34 876434005

Email: [contacto@olalitia.com](mailto:contacto@olalitia.com)