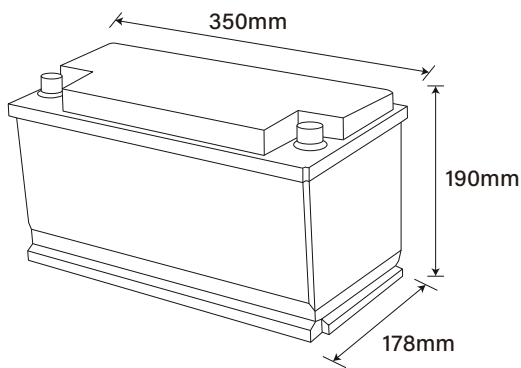


OLALITIO LiFePO4 Smart BMS 12.8V 100Ah Wohnmobil Untersitzbatterie



GRUNDINFORMATION



SPANISCHE QUALITÄT

- Die sicherste Technologie, ohne Risiko von Feuer oder Explosion
- Lange Nutzungsdauer
- Ständige Verbesserung der Kapazität von Lagerung
- Hohe Stabilität auch unter Last extrem
- Kein Memory-Effekt, kein Muss komplette Zyklen

ANWENDUNGEN



Wohnmobil Wohnwagen



Boot Yacht



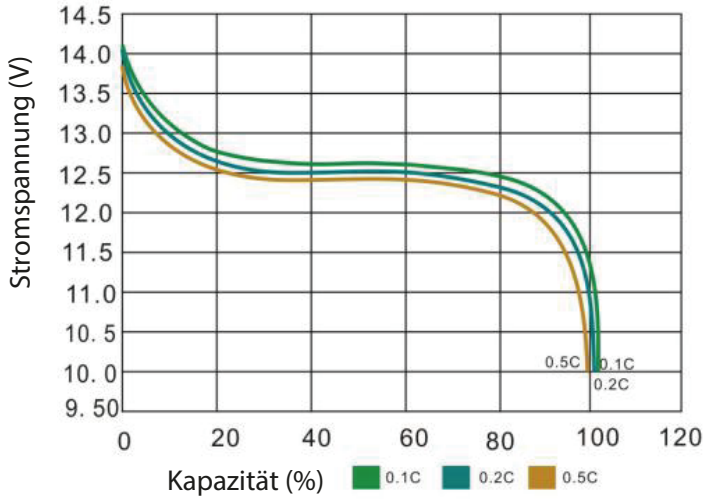
Photovoltaik Erneuerbare Energie

TECHNISCHE DATEN

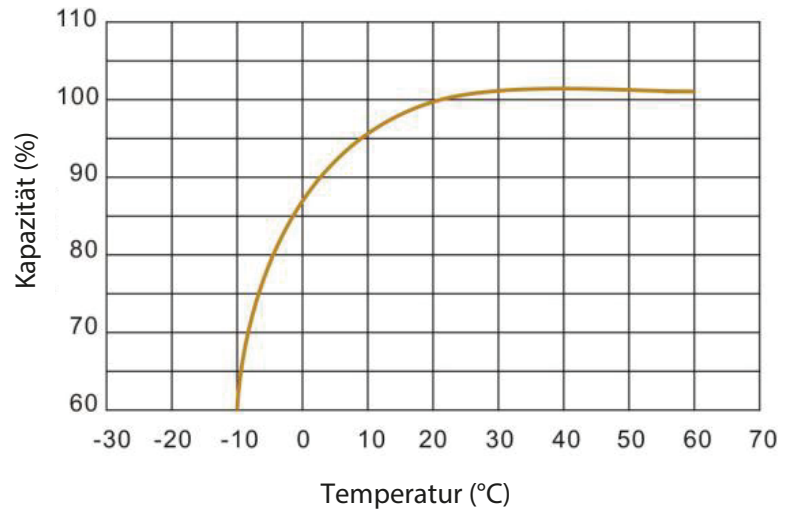
Grundinformation	Modell BMS (Batteriemanagementsystem) Nennleistung Anzahl der Zyklen Gewicht Abmessungen (L x W x H) mm Betriebsspannungsbereich Nennspannung Garantie	OLA-12-100-S Integriert 100Ah / 1280Wh >4500 @ 90% D.o.D 12.6kg 350*190*178mm 10 -14.6V 12.8V 5 Jahre Garantie
Belastung	Ladeeigenschaften Ladespannung Empfohlener Ladestrom Maximaler Ladestrom	CCCV / IU 14.6V 20A 50A
Herunterladen	Maximaler Entladestrom Entladeschlussstrom maximal (5 ~ 15ms)	150A (5 ~ 15ms) 450A
Temperatur	Temperaturbereich (Entladung) Temperaturbereich (Ladung) Temperaturbereich (Lagerung) Eindringenschutzcode	-20 ~ 60 °C 0 ~ 45 °C -5 ~ 35 °C IP65
Material	Gehäusematerial Anschlüsse	ABS M8
Überwachung intelligent	Bluetooth	Bluetooth 4.0 mit Anwendung für Smartphone Erlauben Sie die Kontrolle und das Laden von verschiedene Elemente von a Akku und schützen Sie ihn von Überlastungen, Überspannungen und Überhitzung
	Verbindung	4 Reihen- und 4 Parallelschaltung

Leistungs Charakteristik

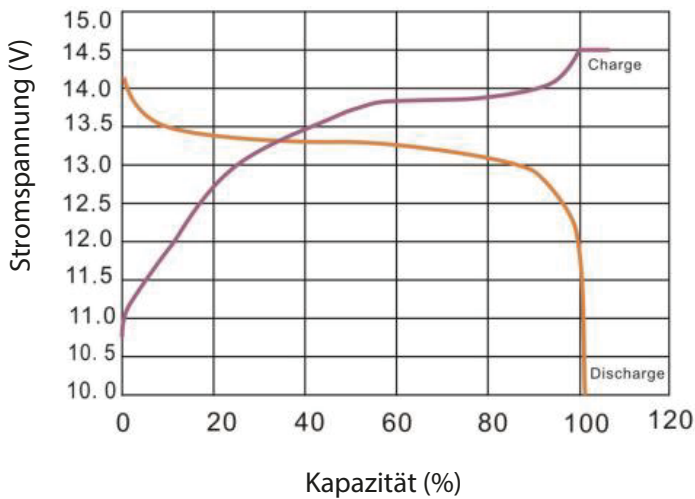
Entlade leistung bei 25°C



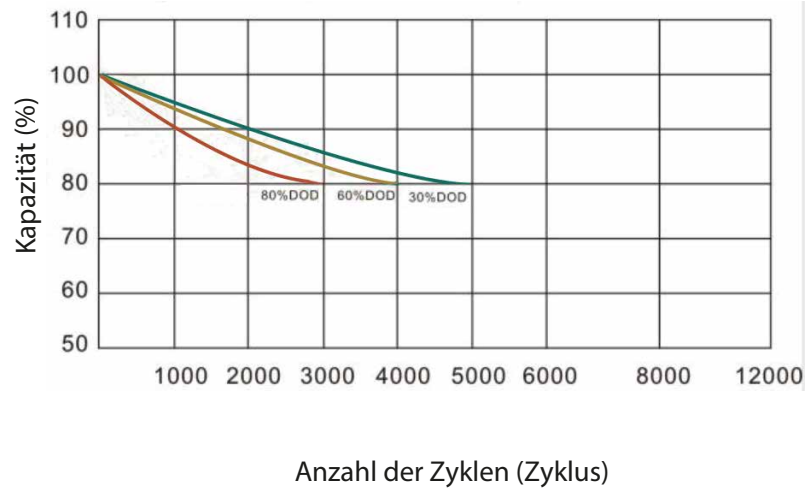
Temperatureinfluss auf die Kapazität bei 0.2C



Laden und Entladen bei 25 °C, 0.2 °C



Zykluslebensdauer mit DOD bei 25°C, 0.2C



OLALITIO S.L.

Polígono BTV, C/ Tamariz 62, La Puebla de Alfindén,
50171, ZARAGOZA, SPAIN.

Tel: +34 876434005

Email: contacto@olalitia.com